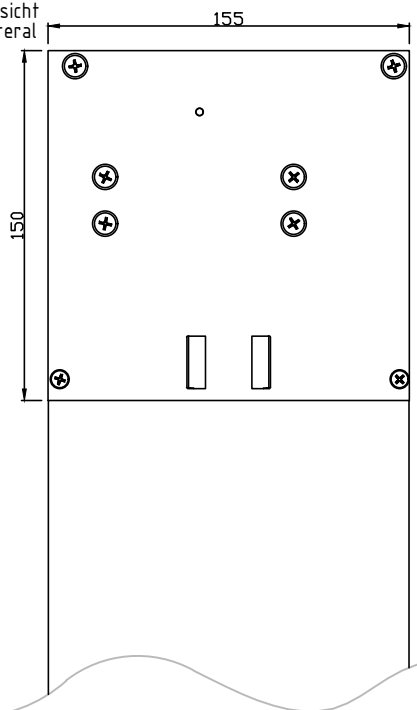
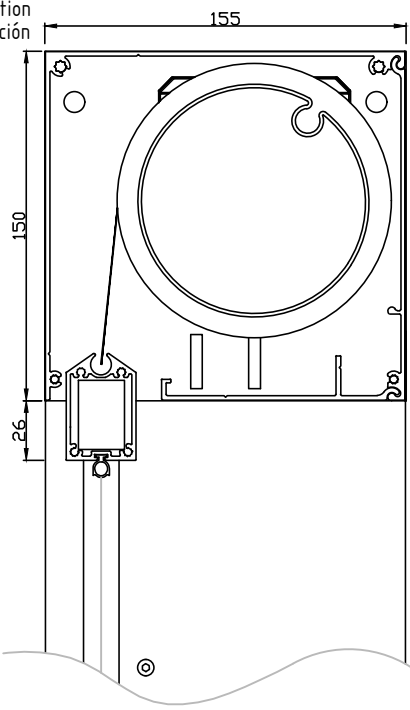


Zijaanzicht  
Vue de côté  
Side view  
Seitenansicht  
Vista lateral



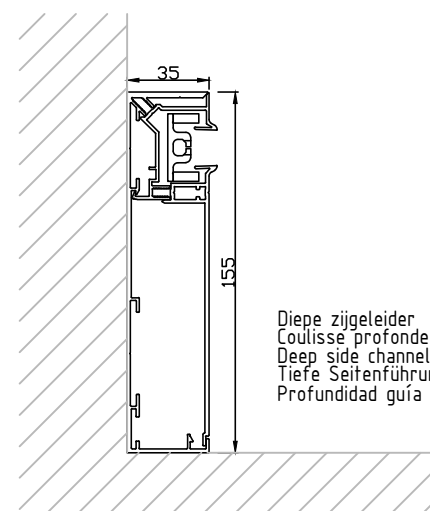
Doorsnede  
Section  
Cross section  
Section  
Sección



2800mm < H ≤ 6000mm

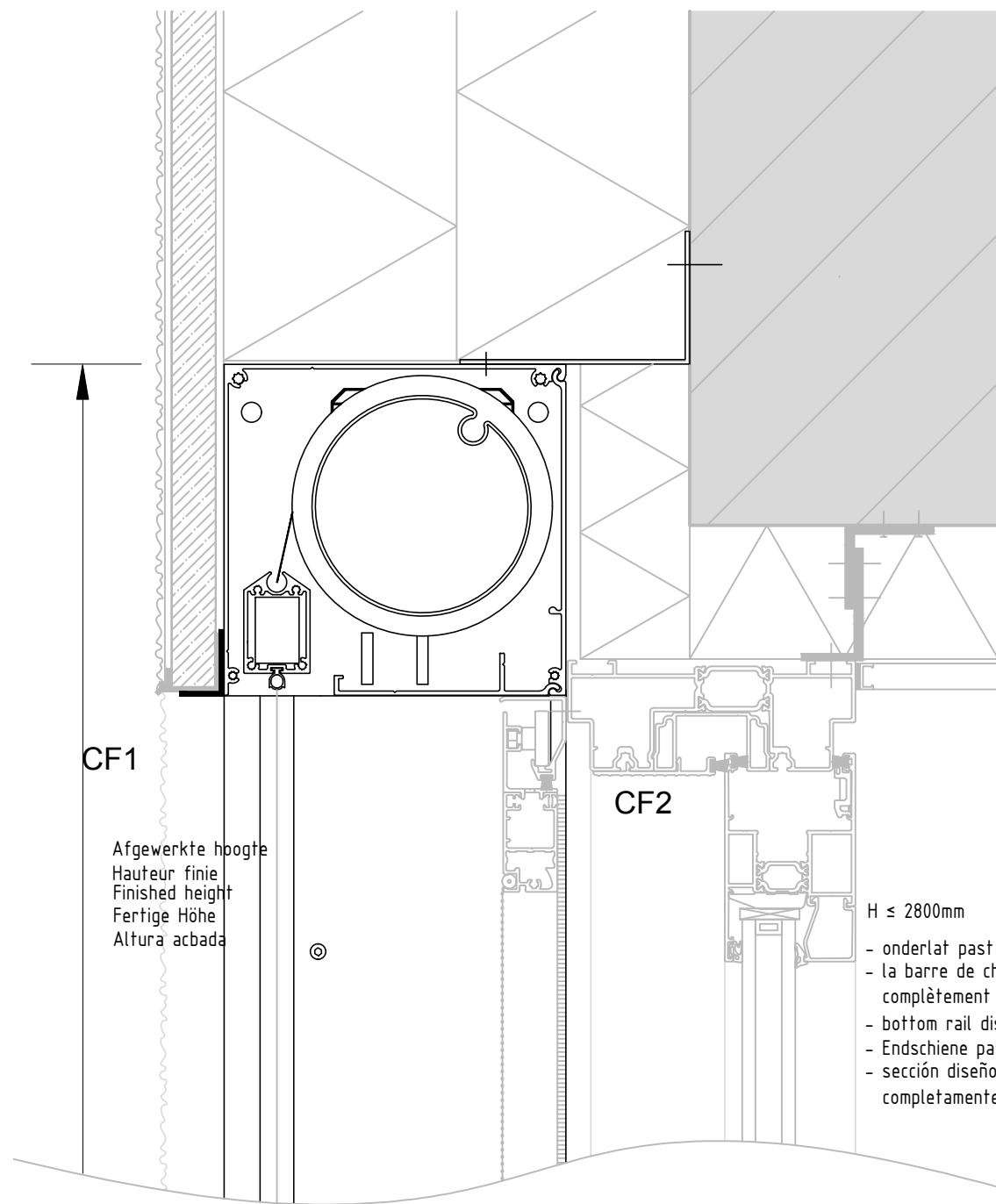
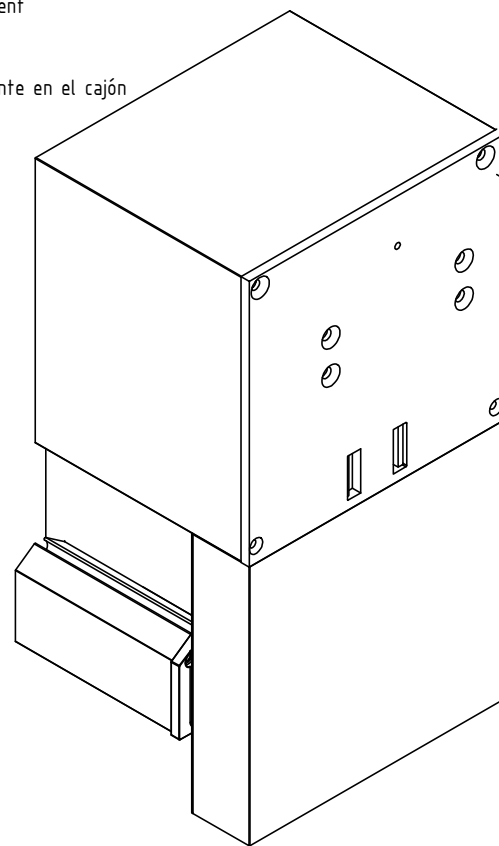
- onderlat past gedeeltelijk in de kast
- la barre de charge disparaît dans le caisson partiellement
- bottom rail disappears into the box partially
- Endschiene passt in die Kasette teilweise
- Sección diseño square: perfil contrapeso cabe parcialmente en el cajón

Bovenaanzicht  
Vue de dessus  
Top view  
Obenansicht  
Vista desde arriba



Diepe zijgeleider  
Coulisse profonde  
Deep side channel  
Tiefe Seitenführung  
Profundidad guía lateral

3D aanzicht  
Vue en 3D  
3D-View  
3D-Ansicht  
Vista 3D



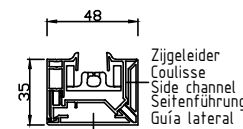
CF1

Afgewerkte hoogte  
Hauteur finie  
Finished height  
Fertige Höhe  
Altura acabada

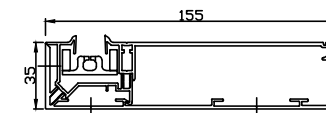
CF2

H ≤ 2800mm

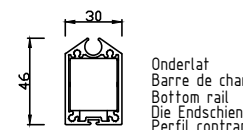
- onderlat past volledig in de kast
- la barre de charge disparaît dans le caisson complètement
- bottom rail disappears into the box completely
- Endschiene passt in die Kasette vollständig
- sección diseño square: perfil contrapeso cabe completamente en el cajón



Zijgeleider  
Coulisse  
Side channel  
Seitenführung  
Guía lateral



Diepe zijgeleider - standaard  
Coulisse profonde - standard  
Deep side channel - standard  
Tiefe Seitenführung - standard  
Profundidad guía lateral - estándar



Onderlat  
Barre de charge  
Bottom rail  
Die Endschiene  
Perfil contrapeso

Montagesituatie 7B - voor/boven het raam (met omgekeerde kast en zijgeleiders)  
Montage 7B - Avant/dessus le châssis (avec caisson inversé et coulissés inversées)  
Installation method 7B - in front/above the window (with reversed box and side channels)  
Einbauweise 7B- Vor/oben auf dem rahmen (mit umgedrehter kasette und seitenführung)  
Tipo de montaje 7B - Delnate/encima la ventana (con cajón y guías laterales invertidos)



**RENSON**  
Creating healthy spaces  
Industriezone "Flanders field"  
8790 Waregem (Belgium)  
Tel. 056/62.71.11 Fax. 056/60.28.51

Drawn by msple	Date 2/10/2017	Scale 1/3
Fixscreen® 150		Edition 1
MS7B/M7B/IM7B/EW7B/TdM7B		Sheet 1/1

