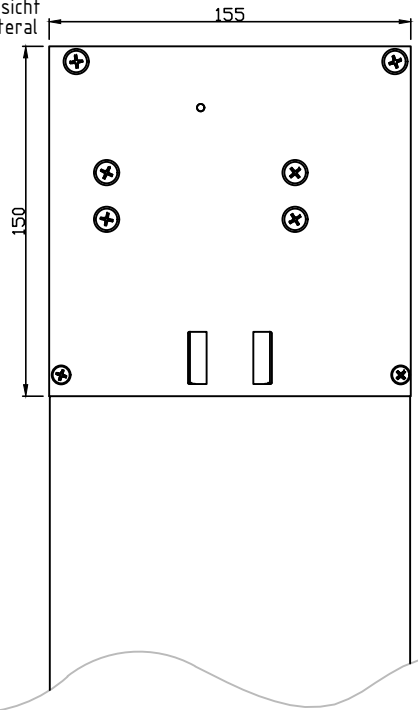
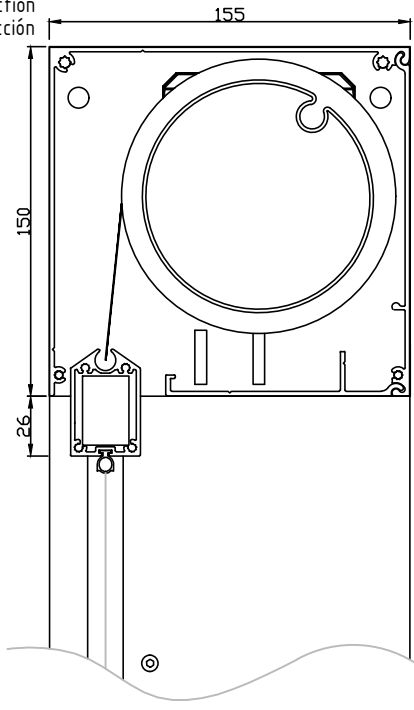


Zijaanzicht
Vue de côté
Side view
Seitenansicht
Vista lateral



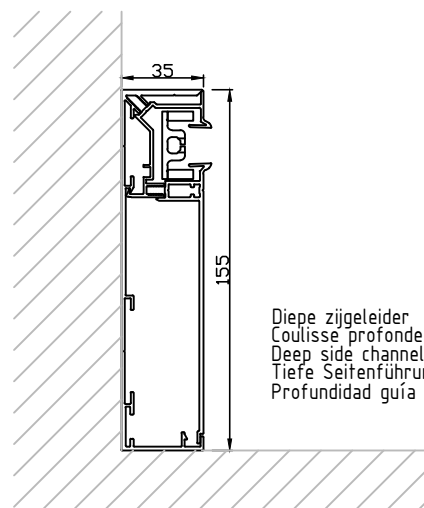
Doorsnede
Section
Cross section
Section
Sección



2800mm < H ≤ 6000mm

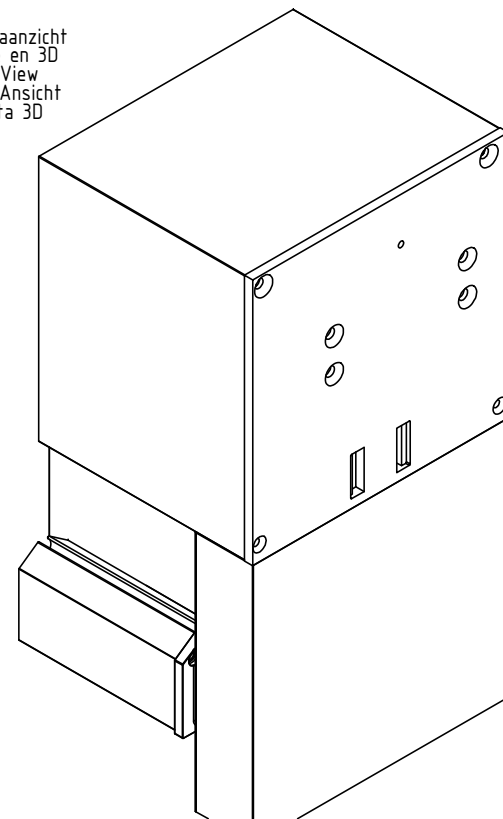
- onderlat past gedeeltelijk in de kast
- la barre de charge disparaît dans le caisson partiellement
- bottom rail disappears into the box partially
- Endschiene passt in die Kasette teilweise
- Sección diseño square: perfil contrapeso cabe parcialmente en el cajón

Bovenaanzicht
Vue de dessus
Top view
Obenansicht
Vista desde arriba



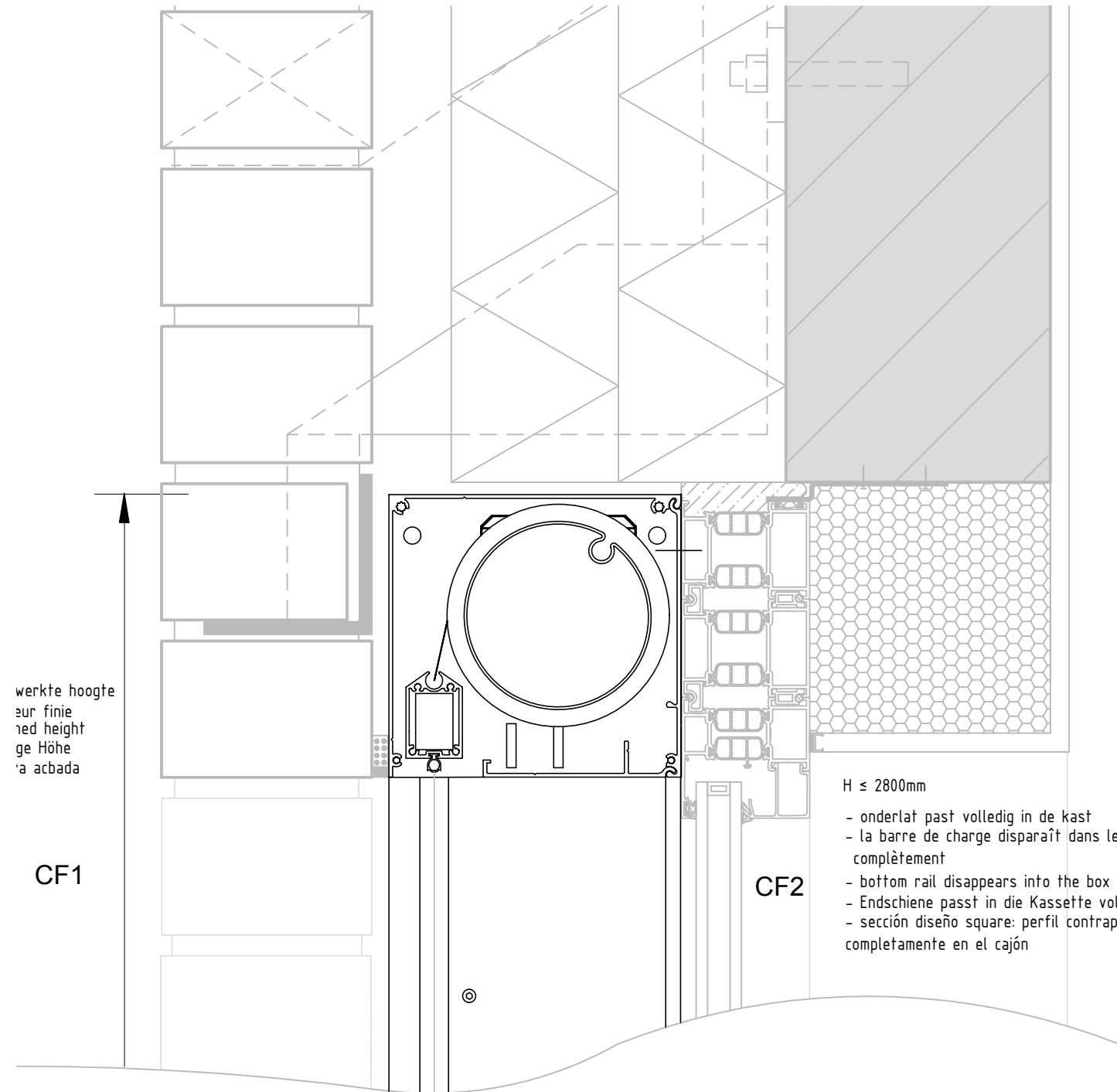
Diepe zijgeleider
Coulisse profonde
Deep side channel
Tiefe Seitenführung
Profundidad guía lateral

3D aanzicht
Vue en 3D
3D-View
3D-Ansicht
Vista 3D



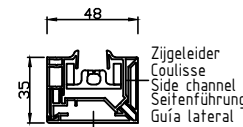
werkte hoogte
leur finie
red height
ge Höhe
a acbada

CF1

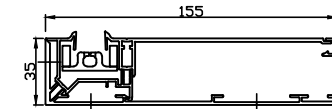


H ≤ 2800mm

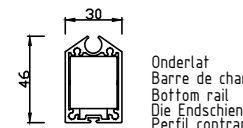
- onderlat past volledig in de kast
- la barre de charge disparaît dans le caisson complètement
- bottom rail disappears into the box completely
- Endschiene passt in die Kasette vollständig
- sección diseño square: perfil contrapeso completamente en el cajón



Zijgeleider
Coulisse
Side channel
Seitenführung
Guía lateral



Diepe zijgeleider - standaard
Coulisse profonde - standard
Deep side channel - standard
Tiefe Seitenführung -standard
Profundidad guía lateral - estandádar



Onderlat
Barre de charge
Bottom rail
Die Endschiene
Perfil contrapeso

Montagesituatie 7B - voor/boven het raam (met omgekeerde kast en zijgeleiders)
Montage 7B - Avant/dessus le châssis (avec caisson inversé et coulissés inversées)
Installation method 7B - in front/above the window (with reversed box and side channels)
Einbauweise 7B- Vor/oben auf dem rahmen (mit umgedrehter kasette und seitenführung)
Tipo de montaje 7B - Delnate/encima la ventana (con cajón y guías laterales invertidos)



RENSON
Creating healthy spaces
Industriezone "Flanders field"
8790 Waregem (Belgium)
Tel. 056/62.71.11 Fax. 056/60.28.51

Drawn by msple	Date 2/10/2017	Scale 1/3
Fixscreen® 150		Edition 1
MS7B/M7B/IM7B/EW7B/TdM7B		Sheet 1/1

