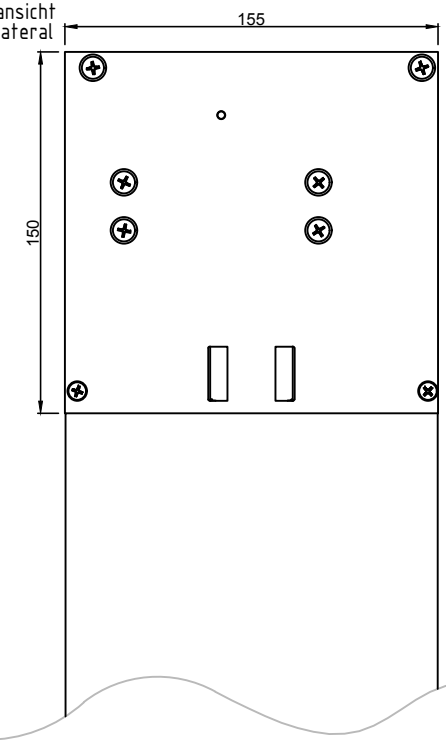
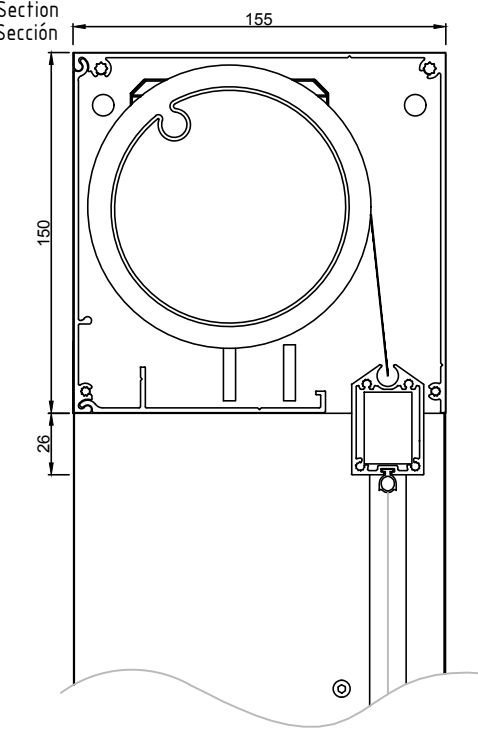


Zijaanzicht
Vue de côté
Side view
Seitenansicht
Vista lateral



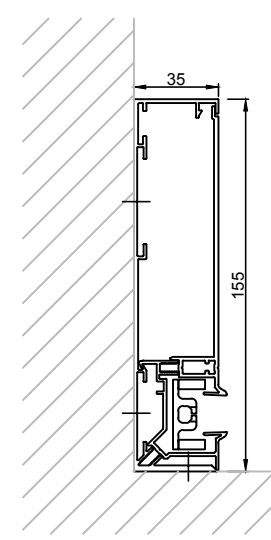
Doorsnede
Section
Cross section
Section
Sección



2800mm < H ≤ 6000mm

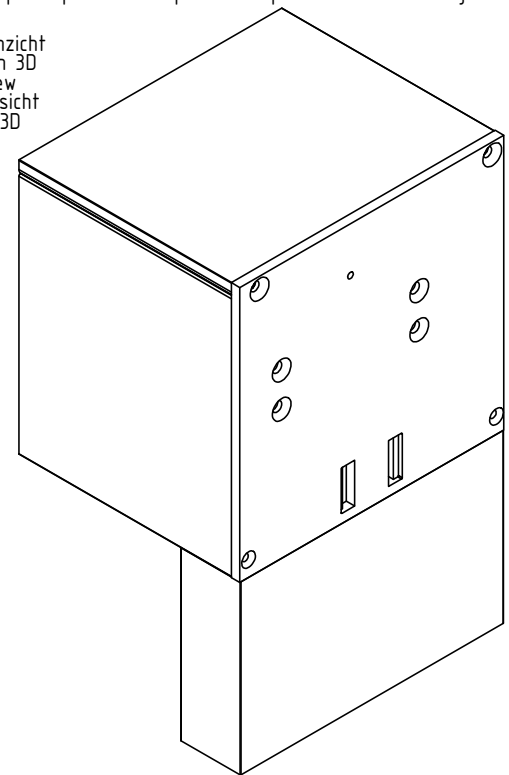
- onderlat past gedeeltelijk in de kast
- la barre de charge disparaît dans le caisson partiellement
- bottom rail disappears into the box partially
- Endschiene passt in die Kasette teilweise
- Sección diseño square: perfil contrapeso cabe parcialmente en el cajón

Bovenaanzicht
Vue de dessus
Top view
Obenansicht
Vista desde arriba

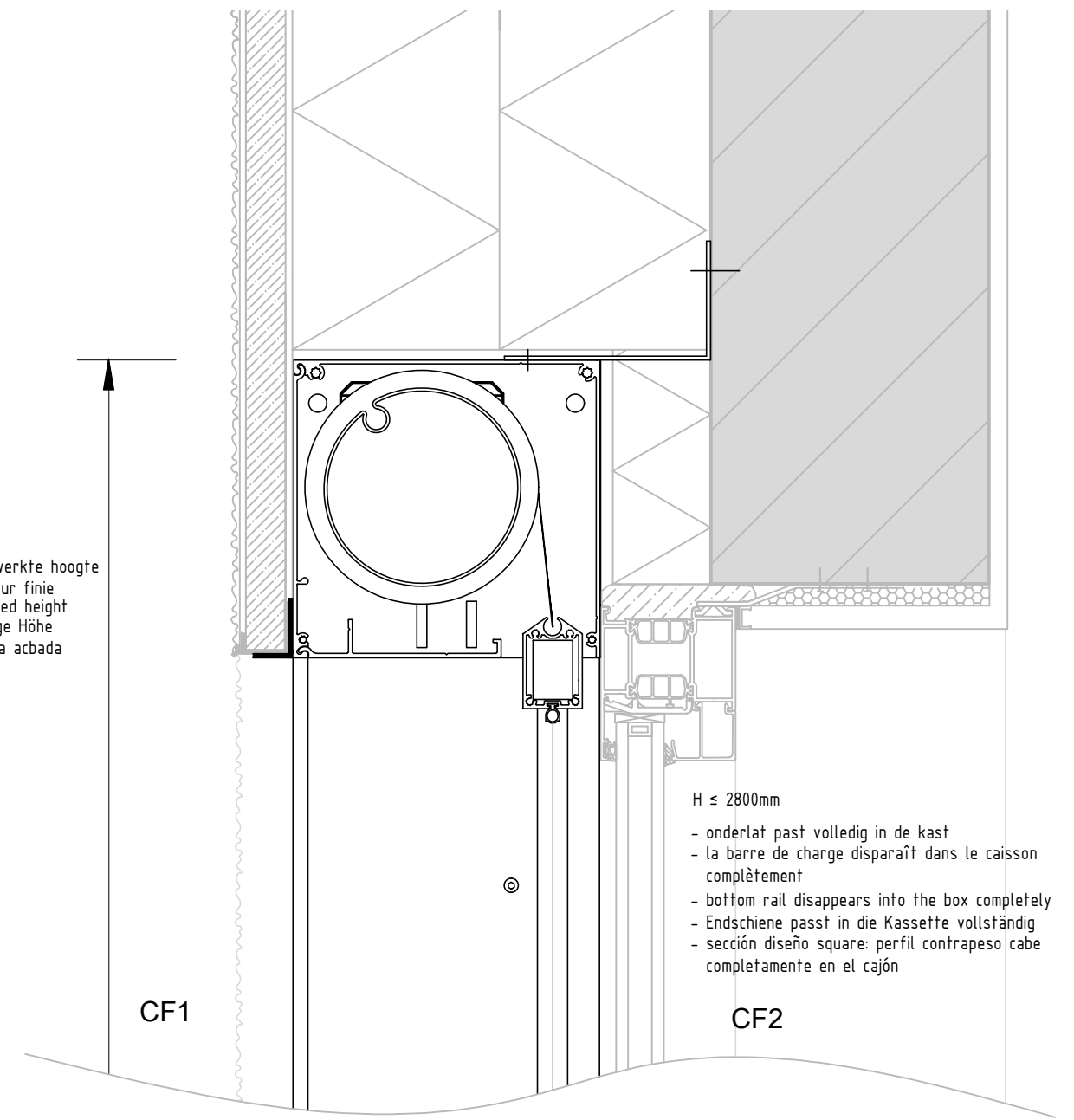


Diepe zijgeleider
Coulisse profonde
Deep side channel
Tiefe Seitenführung
Profundidad guía lateral

3D aanzicht
Vue en 3D
3D-View
3D-Ansicht
Vista 3D

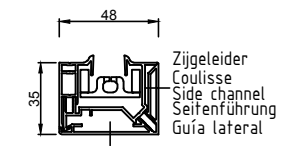


Afgewerkte hoogte
Hauteur finie
Finished height
Fertige Höhe
Altura acabada

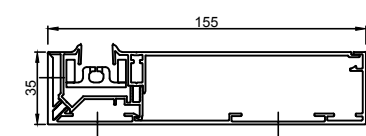


H ≤ 2800mm

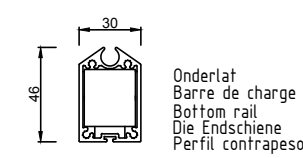
- onderlat past volledig in de kast
- la barre de charge disparaît dans le caisson complètement
- bottom rail disappears into the box completely
- Endschiene passt in die Kasette vollständig
- sección diseño square: perfil contrapeso cabe completamente en el cajón



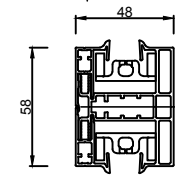
Zijgeleider
Coulisse
Side channel
Seitenführung
Guía lateral



Diepe zijgeleider - standaard
Coulisse profonde - standard
Deep side channel - standard
Tiefe Seitenführung - standard
Profundidad guía lateral - estándar



Onderlat
Barre de charge
Bottom rail
Die Endschiene
Perfil contrapeso



Koppel zijgeleider (K)
Coulisse d'accouplement (K)
Coupling side channel (K)
Koppel-Führung (K)
Guía lateral de acoplamiento (K)

Montagesituatie 7A - voor/boven het raam
Montage 7A - avant/dessus la châssis
Installation method 7A - in front/above the window
Einbauweise 7A - vor/oben auf dem rahmen
Tipo de montaje 7A - delante/encima la ventana



RENSON®
Creating healthy spaces
Industriezone "Flanders field"
8790 Waregem (Belgium)
Tel. 056/62.71.11 Fax. 056/60.28.51

Drawn by msple	Date 2/10/2017	Scale 1/3
Fixscreen® 150		Edition 1
M57A/M7A/IM7A/EW7A/TdM7A		Sheet 1/1
		A3

This drawing is property of NV RENSON, and may not be copied or shown to thirds without written permission.