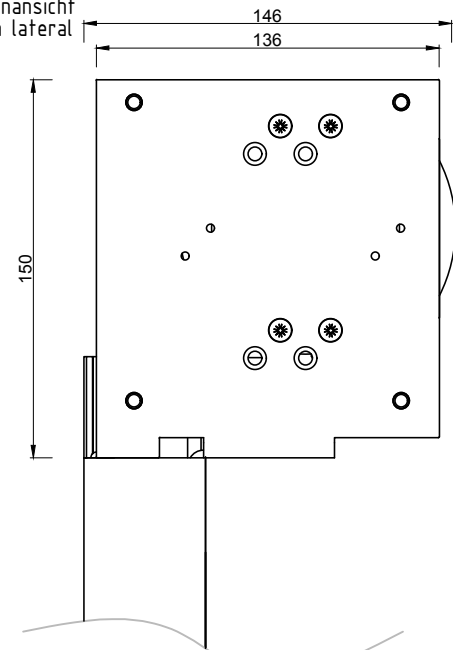
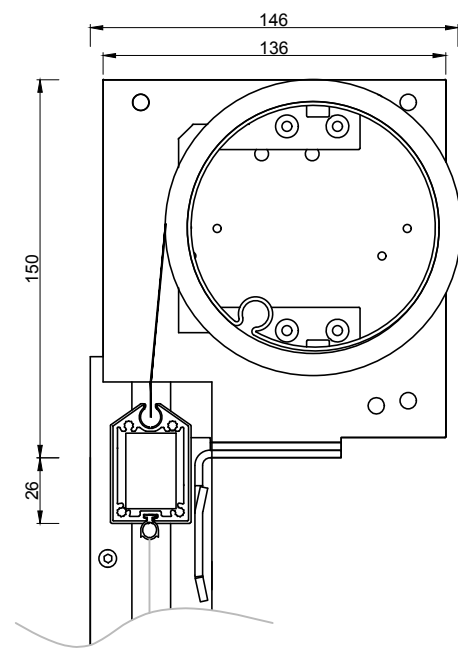


Zijaanzicht  
Vue de côté  
Side view  
Seitenansicht  
Vista lateral



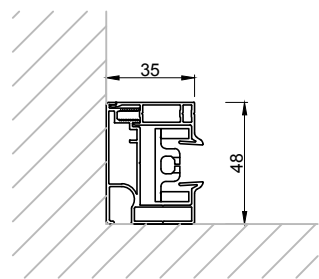
Doorsnede  
Section  
Cross section  
Section  
Sección



2800mm < H ≤ 6000mm

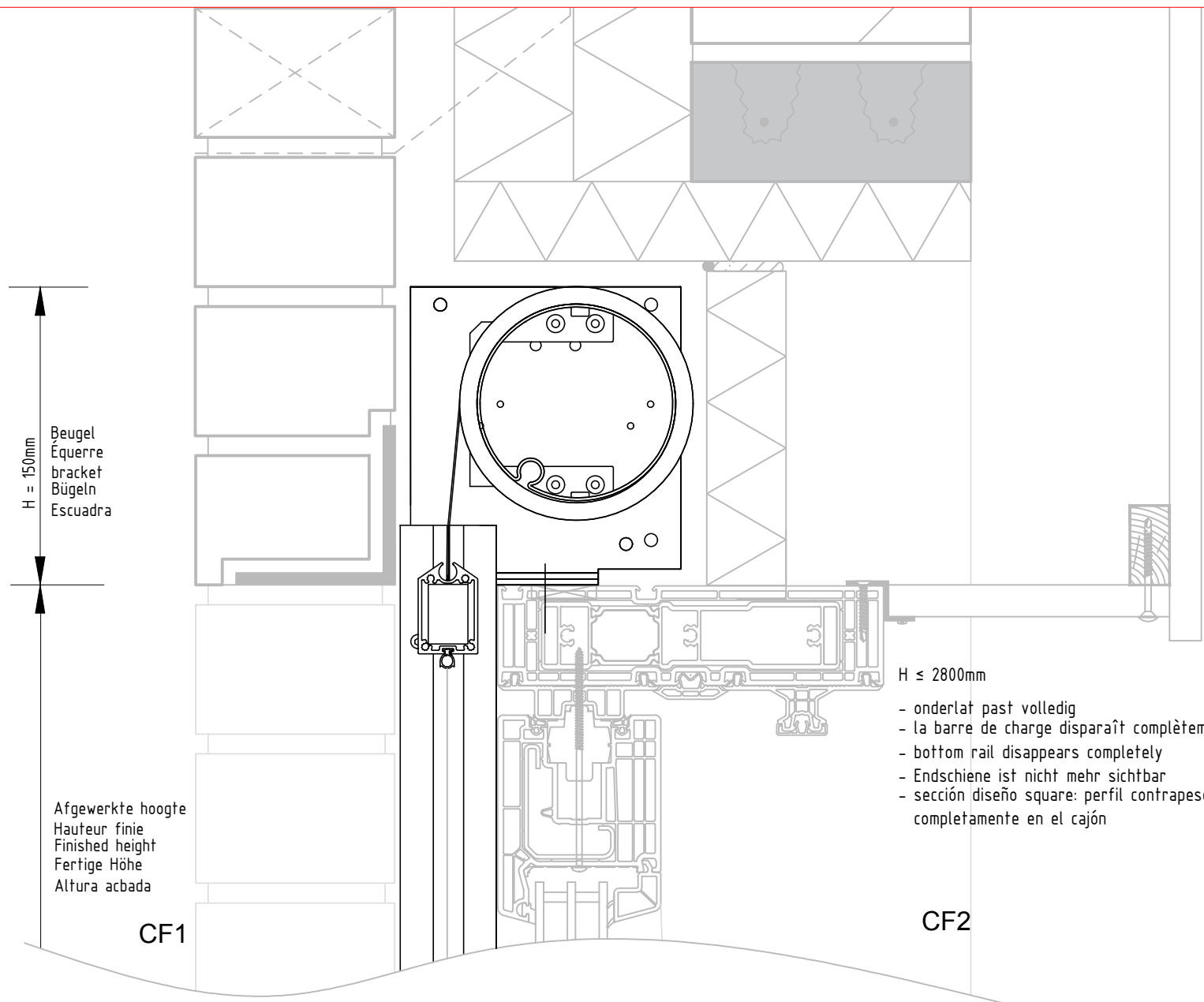
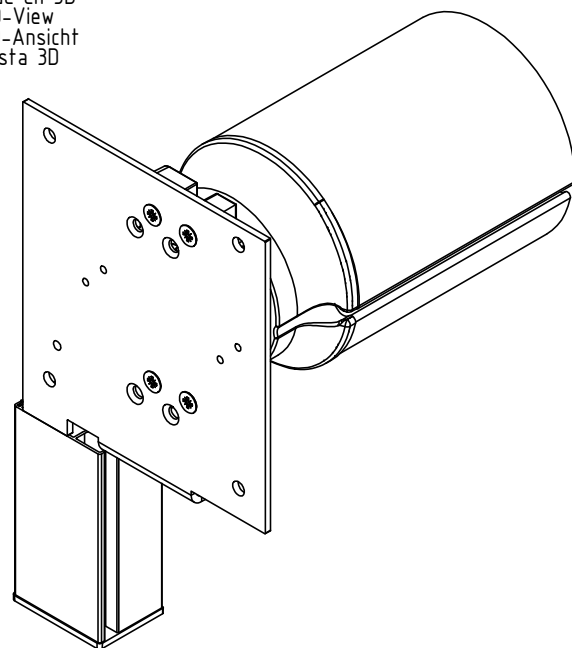
- onderlat verdwijnt gedeeltelijk
- la barre de charge disparaît partiellement
- bottom rail disappears partially
- Endschiene ist teilweise sichtbar
- Sección diseño square: perfil contrapeso cabe parcialmente en el cajón

Bovenaanzicht  
Vue de dessus  
Top view  
Obenansicht  
Vista desde arriba



Open zijgeleider (S) Standaard  
Coulisse ouvert (S) Standard  
Open side channel (S) Standard  
Seitenführung offen (S) Standard  
Guía lateral abierta (S) Estándar

3D aanzicht  
Vue en 3D  
3D-View  
3D-Ansicht  
Vista 3D



H = 150mm  
Beugel  
Équerre  
bracket  
Bügel  
Escuadra

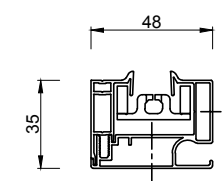
Afgewerkte hoogte  
Hauteur finie  
Finished height  
Fertige Höhe  
Altura acabada

CF1

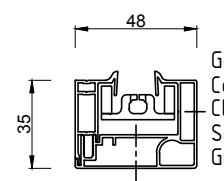
H ≤ 2800mm

- onderlat past volledig
- la barre de charge disparaît complètement
- bottom rail disappears completely
- Endschiene ist nicht mehr sichtbar
- sección diseño square: perfil contrapeso cabe completamente en el cajón

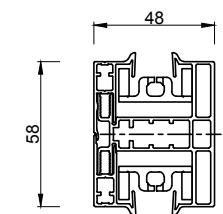
CF2



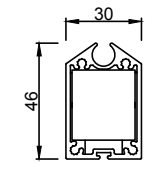
Open zijgeleider (S) Standaard  
Coulisse ouvert (S) Standard  
Open side channel (S) Standard  
Seitenführung offen (S) Standard  
Guía lateral abierta (S) Estándar



Gesloten zijgeleider (G)  
Coulisse fermée (G)  
Closed side channel (G)  
Seitenführung geschlossen (G)  
Guía cerrada (G)



Koppel zijgeleider (K)  
Coulisse d'accouplement (K)  
Coupling side channel (K)  
Koppel-Führung (K)  
Guía lateral de acoplamiento (K)



Onderlat  
Barre de charge  
Bottom rail  
Die Endschiene  
Perfil contrapeso

Montagesituatie 5 - inbouw met beugels (zonder kast)  
Montage 5 - encastré au dessus du châssis avec équerres (sans caisson)  
Installation method 5 - concealed on top of the window with brackets (without box)  
Einbauweise 5 - einbau oben auf dem rahmen mit bügel (ohne kassette)  
Tipo de montaje 5 - montaje con escuadras (sin cajón)



**RENSON**  
Creating healthy spaces  
Industriezone "Flanders field"  
8790 Waregem (Belgium)  
Tel. 056/62.71.11 Fax. 056/60.28.51

Getekend msple	Datum 2/10/2017	Schaal 1/3
Fixscreen® 150 <sup>EVO</sup>		Versie 1
MS5/M5/EW5/IM5/TdM5		Formaer A3
Bladzijde 1/1		