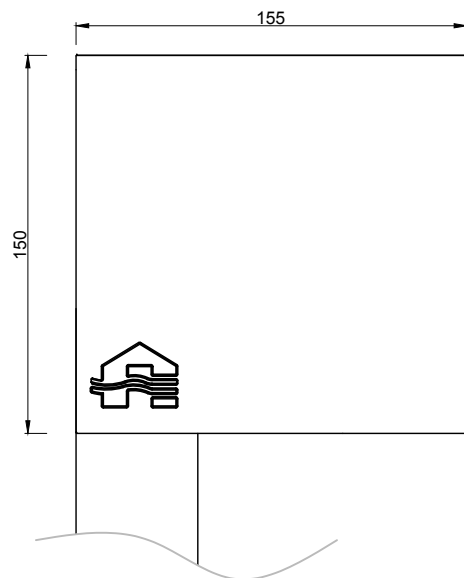
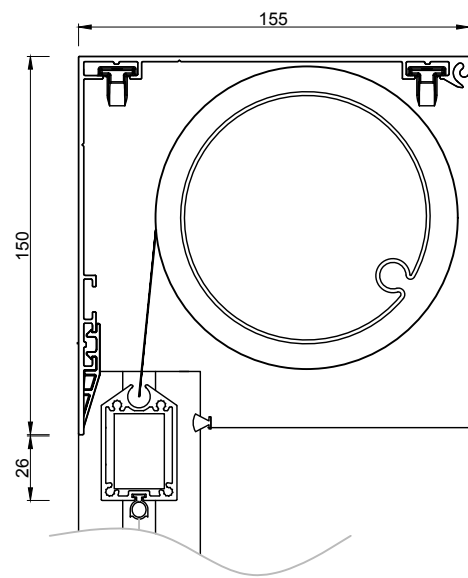


A

Zijaanzicht
Vue de côté
Side view
Seitenansicht
Vista lateral



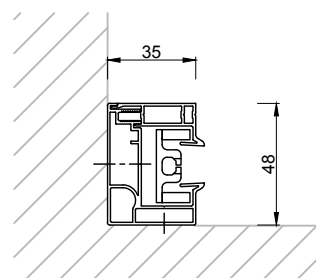
Doorsnede
Section
Cross section
Section
Sección



2800mm < H ≤ 6000mm

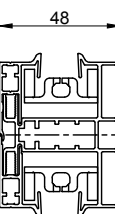
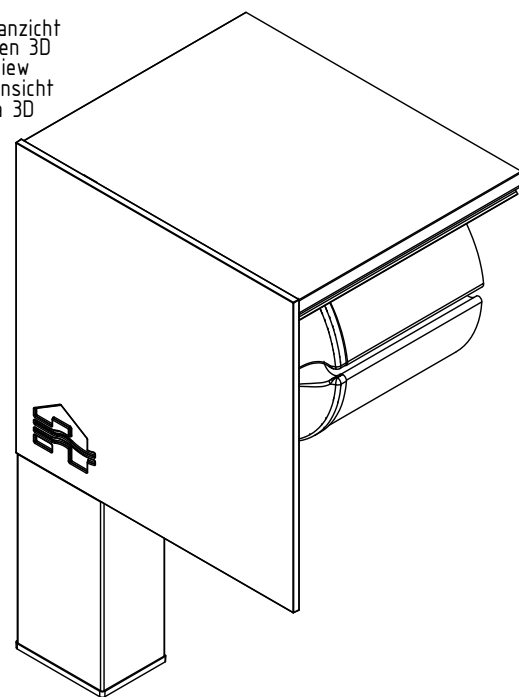
- onderlat past gedeeltelijk in de kast
- la barre de charge disparaît dans le caisson partiellement
- bottom rail disappears into the box partially
- Endschiene passt in die Kasette teilweise
- Sección diseño square: perfil contrapeso cabe parcialmente en el cajón

Bovenaanzicht
Vue de dessus
Top view
Obenansicht
Vista desde arriba

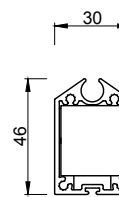


Gesloten zijgeleider (G) standaard
Coulisse fermée (G) standard
Closed side channel (G) standard
Seitenführung geschlossen (G) standard
Guía cerrada (G) Estándar

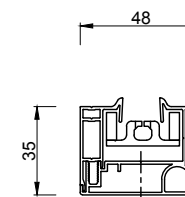
3D aanzicht
Vue en 3D
3D-View
3D-Ansicht
Vista 3D



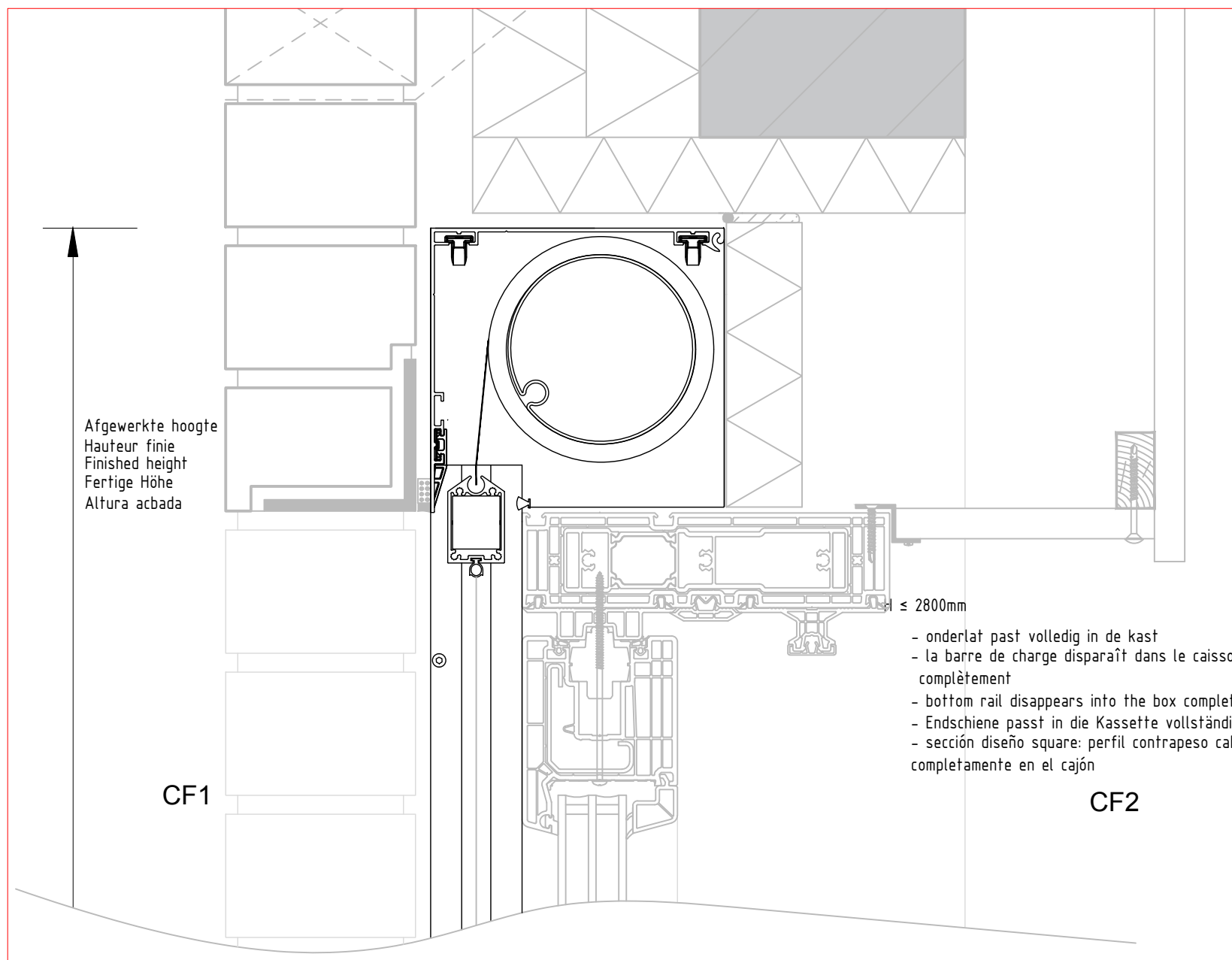
Koppel zijgeleider (K)
Coulisse d'accouplement (K)
Coupling side channel (K)
Koppel-Führung (K)
Guía lateral de acoplamiento (K)



Onderlat
Barre de charge
Bottom rail
Die Endschiene
Perfil contrapeso



Gesloten zijgeleider (G) standaard
Coulisse fermée (G) standard
Closed side channel (G) standard
Seitenführung geschlossen (G) standard
Guía cerrada (G) Estándar



F

Montagesituatie 4 - opbouw omgekeerde kast (standaard zonder voorkap)
Montage 4 - au dessus du châssis caisson inversé (standard sans face avant du caisson)
Installation method 4 - exposed: on top the window with reversed box (standard without front cover)
Einbauweise 4 - aufbau: oben auf dem rahmen mit umgedrechter kasette (standerd ohne frontkappe)
Tipo de montaje 4 - montaje encima de la carpintería: cajón invertido (versión estándar sin tapa delantera)



RENSON
Creating healthy spaces

Industriezone "Flanders field"
8790 Waregem (Belgium)
Tel. 056/62.71.11 Fax. 056/60.28.51

Drawn by
msple

Date
2/10/2017

Scale
1/3

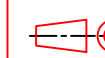
Fixscreen® 150^{EVO} Square

Edition

Format
A3

MS4/M4/EW4/IM4/TdM4

Sheet
1/1



1

2

3

4

5

6

7

8