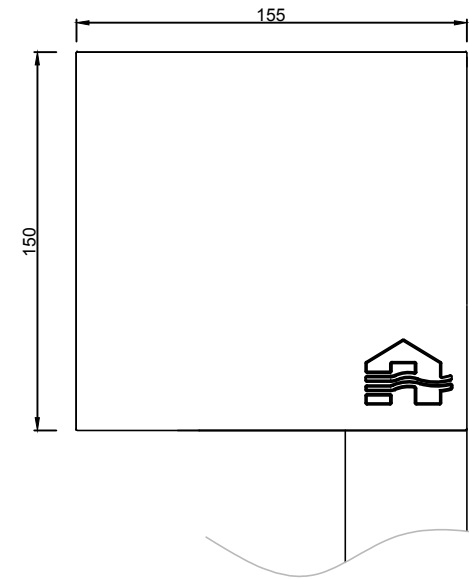
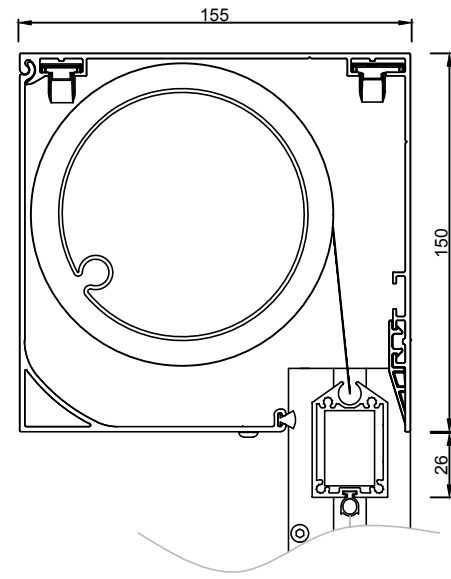


A

Zijaanzicht  
Vue de côté  
Side view  
Seitenansicht  
Vista lateral



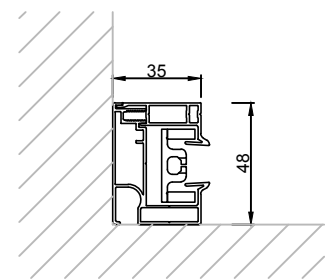
Doorsnede  
Section  
Cross section  
Section  
Sección



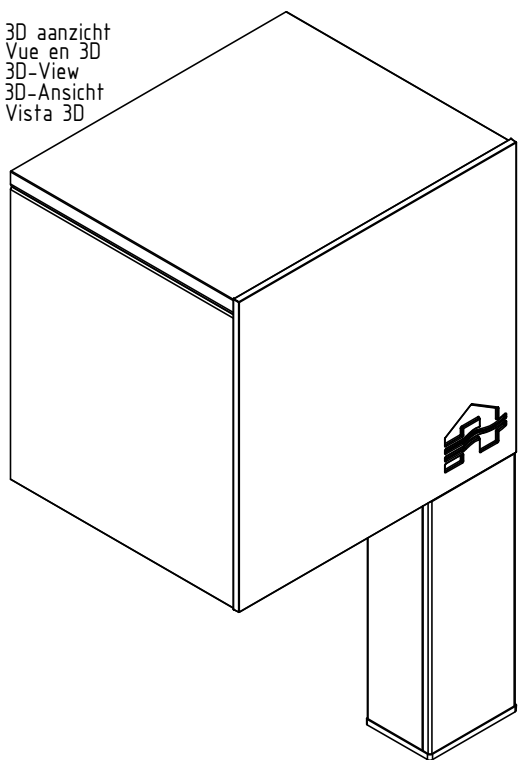
2800mm < H ≤ 6000mm

- onderlat past gedeeltelijk in de kast
- la barre de charge disparaît dans le caisson partiellement
- bottom rail disappears into the box partially
- Endschiene passt in die Kasette teilweise
- Sección diseño square: perfil contrapeso cabe parcialmente en el cajón

Bovenaanzicht  
Vue de dessus  
Top view  
Obenansicht  
Vista desde arriba



3D aanzicht  
Vue en 3D  
3D-View  
3D-Ansicht  
Vista 3D

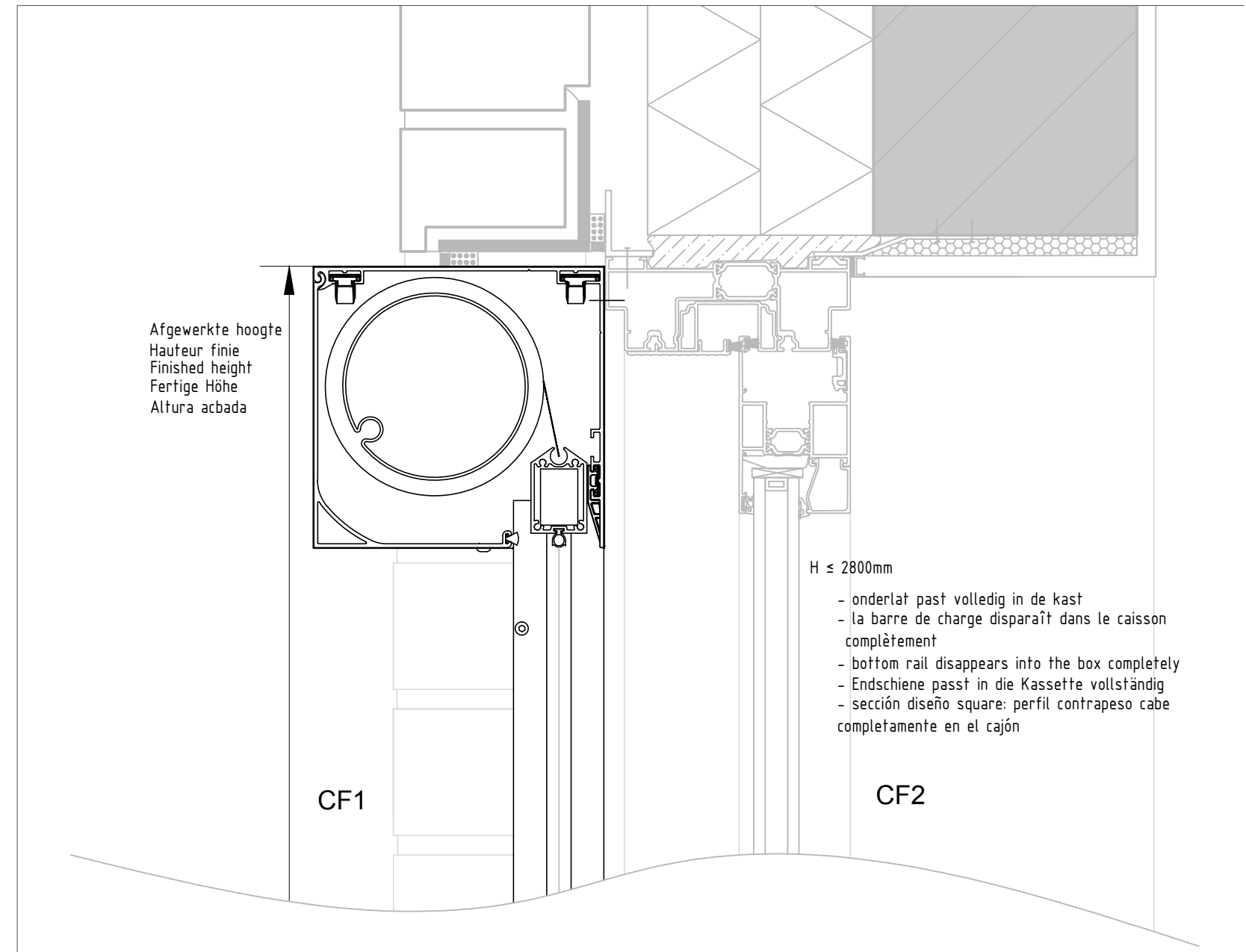


Open zijgeleider (S) Standaard  
Coulisse ouvert (S) Standard  
Open side channel (S) Standard  
Seitenführung offen (S) Standard  
Guía lateral abierta (S) Estándar

E

F

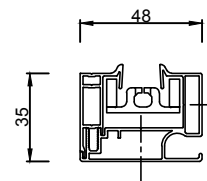
Montagesituatie 1 - voorbouw: voor het raam buiten  
Montage 1 - avant-corps: devant le châssis à l'extérieur  
Installation method 1 - surface-mounted: outside, in front of the window  
Einbauweise 1 - vorbau: draussen vor dem rahmen  
Tipo de montaje 1 - montaje delante de la ventana en el exterior



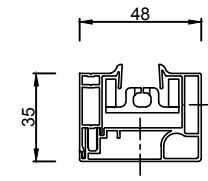
Afgewerkte hoogte  
Hauteur finie  
Fertige Höhe  
Altura acabada

H ≤ 2800mm

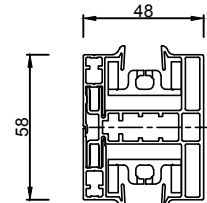
- onderlat past volledig in de kast
- la barre de charge disparaît dans le caisson complètement
- bottom rail disappears into the box completely
- Endschiene passt in die Kasette vollständig
- sección diseño square: perfil contrapeso cabe completamente en el cajón



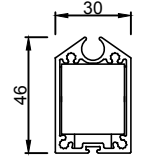
Open zijgeleider (S) Standaard  
Coulisse ouvert (S) Standard  
Open side channel (S) Standard  
Seitenführung offen (S) Standard  
Guía lateral abierta (S) Estándar



Gesloten zijgeleider (G)  
Coulisse fermée (G)  
Closed side channel (G)  
Seitenführung geschlossen (G)  
Guía cerrada (G)



Koppel zijgeleider (K)  
Coulisse d'accouplement (K)  
Coupling side channel (K)  
Koppel-Führung (K)  
Guía lateral de acoplamiento (K)



Onderlat  
Barre de charge  
Bottom rail  
Die Endschiene  
Perfil contrapeso



**RENSON®**  
Creating healthy spaces  
Industriezone "Flanders field"  
8790 Waregem (Belgium)  
Tel. 056/62.71.11 Fax. 056/60.28.51

Drawn by msple	Date 2/10/2017	Scale 1/3
Fixscreen® 150 <sup>EVO</sup> Square		Edition 1
MS1/M1/IM1/EW1/TdM1		Sheet 1/1
		Format A3