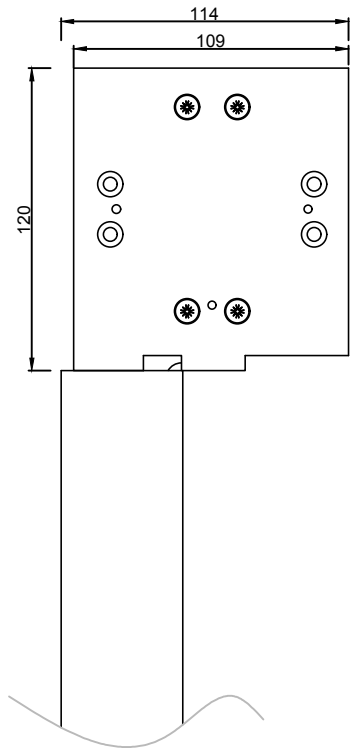
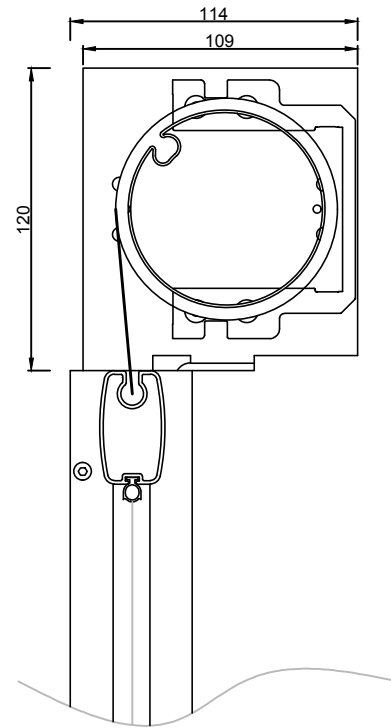


This drawing is property of NV RENSON, and may not be copied or shown to third without written permission.

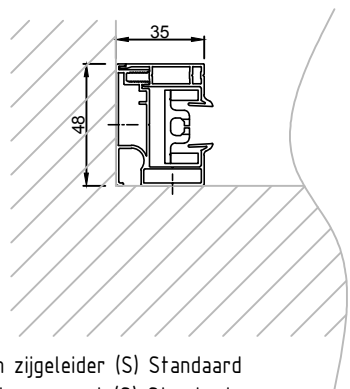
Zijaanzicht  
Vue de côté  
Side view  
Seitenansicht  
Vista lateral



Doorsnede  
Section  
Cross section  
Section  
Sección

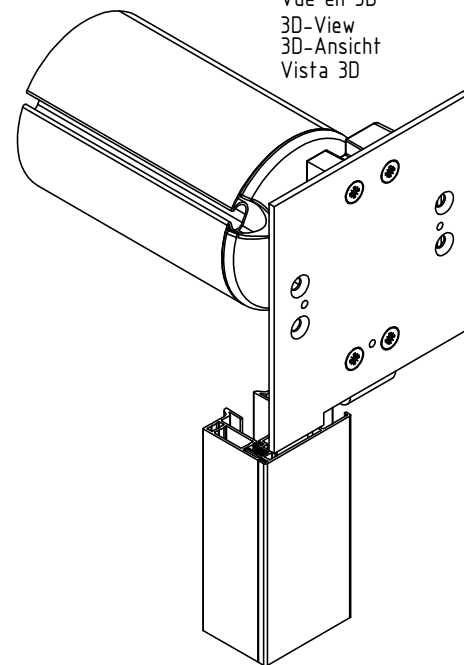


Bovenaanzicht  
Vue de dessus  
Top view  
Obenansicht  
Vista desde arriba



Open zijgeleider (S) Standaard  
Coulisse ouvert (S) Standard  
Open side channel (S) Standard  
Seitenführung offen (S) Standard  
Guía lateral abierta (S) Estándar

3D aanzicht  
Vue en 3D  
3D-View  
3D-Ansicht  
Vista 3D



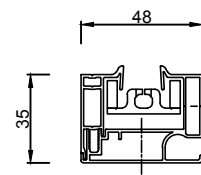
Beugel  
Équerre  
bracket  
Bügel  
Escuadra



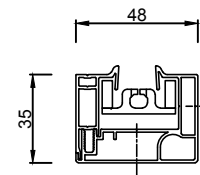
Afgewerkte hoogte  
Hauteur finie  
Finished height  
Fertige Höhe  
Altura acabada

CF1

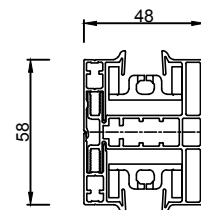
CF2



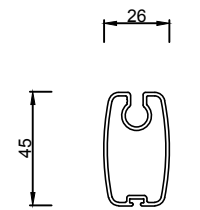
Open zijgeleider (S) Standaard  
Coulisse ouvert (S) Standard  
Open side channel (S) Standard  
Seitenführung offen (S) Standard  
Guía lateral abierta (S) Estándar



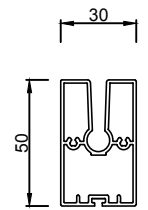
Gesloten zijgeleider (G) Standaard  
Coulisse fermée (G) Standard  
Closed side channel (G) Standard  
Seitenführung geschlossen (G) Standard  
Guía cerrada (G) Estándar



Koppel zijgeleider (K) Standaard  
Coulisse d'accouplement (K) Standard  
Coupling side channel (K) Standard  
Koppel-Führung (K) Standard  
Guía lateral de acoplamiento (K) Standard



Onderlat softline Standaard  
Barre de charge softline Standard  
Bottom rail softline Standard  
Die Endschiene softline Standard  
Perfil contrapeso softline Estándar



Onderlat square Standaard  
Barre de charge square Standard  
Bottom rail square Standard  
Die Endschiene square Standard  
Perfil contrapeso square Estándar

Montagesituatie 9 - inbouw met beugels (zonder kast)  
Montage 9 - encastré au dessus du châssis avec équerres (sans caisson)  
Installation method 9 - concealed on top of the window with brackets (without box)  
Einbauweise 9 - Einbau oben auf dem Rahmen mit Bügel (ohne Kassette)  
Tipo de montaje 9 - Montaje con escuadras (sin cajón)



**RENSON**  
Creating healthy spaces

Industriezone "Flanders field"  
8790 Waregem (Belgium)  
Tel. 056/62.71.11 Fax. 056/60.28.51

Drawn  
msple

Date  
2/10/2017

Scale  
1:3

Fixscreen® 100<sup>EVO</sup>

Version  
1

Form  
A:

MS9/M9/IM9/EW9/TdM9

Page  
1/1

