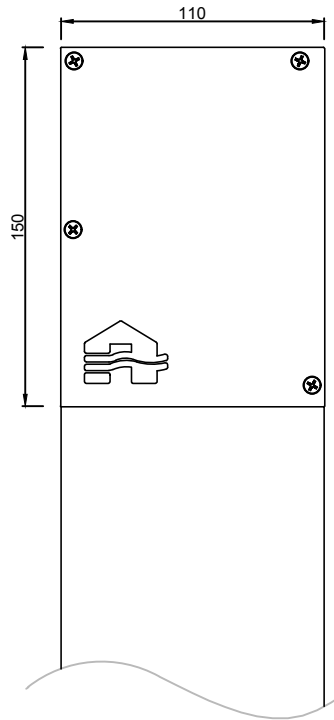
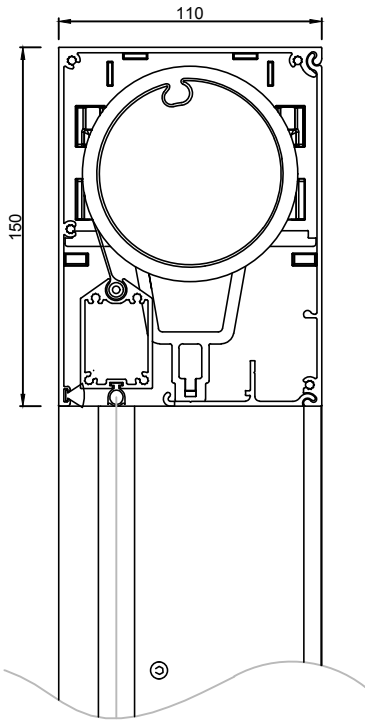


This drawing is property of NV RENSON, and may not be copied or shown to thirds without written permission.

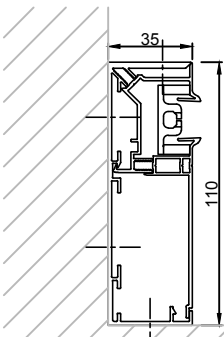
Zijaanzicht
Vue de côté
Side view
Seitenansicht
Vista lateral



Doorsnede
Section
Cross section
Section
Sección

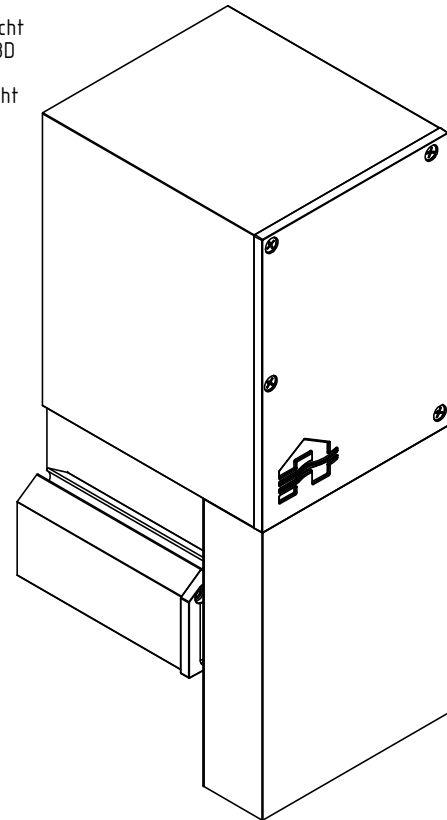


Bovenaanzicht
Vue de dessus
Top view
Obenansicht
Vista desde arriba

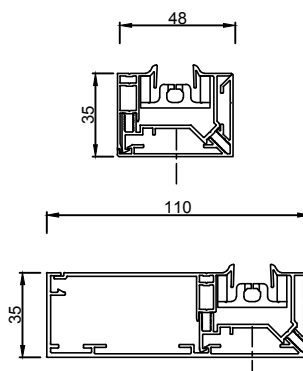
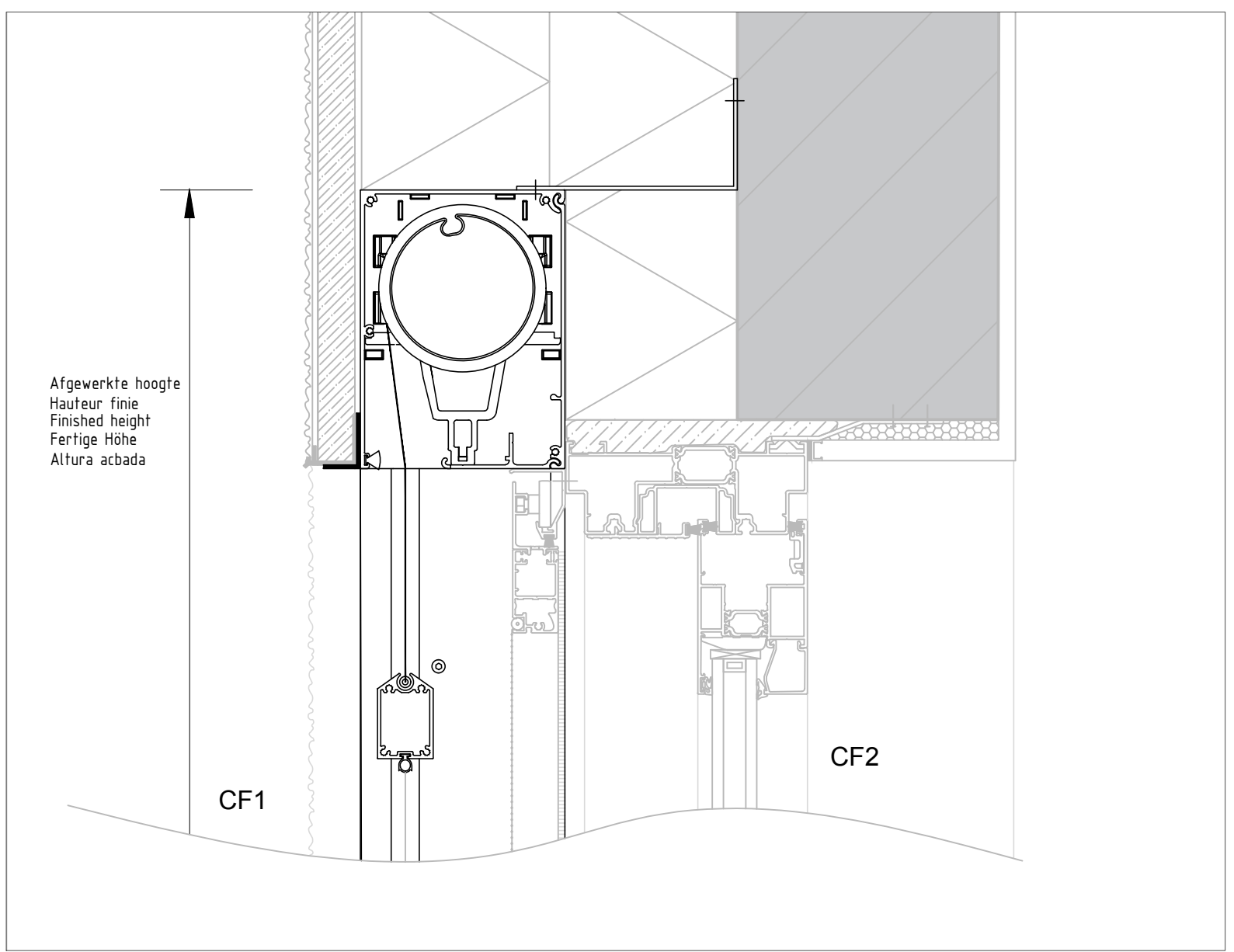


Diepe zijgeleider 3 delen Standaard
Coulisse profonde 3 parties Standard
Deep side channel 3 parts Standard
Tiefe seitenführung 3 Teile Standard
Profundidad guía lateral 3 partes Estándar

3D aanzicht
Vue en 3D
3D-View
3D-Ansicht
Vista 3D

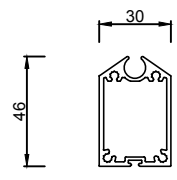


Afgewerkte hoogte
Hauteur finie
Finished height
Fertige Höhe
Altura acabada



Zijgeleider 3 delen
Coulisse 3 parties
Side channel 3 parts
Seitenführung 3 Teile
Guía lateral 3 partes

Diepe zijgeleider 3 delen standaard
Coulisse profonde 3 parties standard
Deep side channel 3 parts - standard
Tiefe Seitenführung 3 Teile standard
Profundidad guía lateral 3 partes estándar



Onderlat
Barre de charge
Bottom rail
Die Endschiene
Perfil contrapeso

Montagesituatie 7B - voor/boven het raam (met omgekeerde kast en zijgeleiders)
Montage 7B - Avant/dessus le châssis (avec caisson inversé et coulisses inversées)
Installation method 7 - in front/above the window (with reversed box and side channels)
Einbauweise 7B- Vor/oben auf dem rahmen (mit umgedrehter kassette und seitenführung)
Tipo de montaje 7B - Delnate/encima la ventana (con cajón y guías laterales invertidos)

RENSON
Creating healthy spaces
Industriezone "Flanders field"
8790 Waregem (Belgium)
Tel. 056/62.71.11 Fax. 056/60.28.51



| | | |
|------------------------------------|-------------------|--------------|
| Drawn by msple | Date 2/10/2017 | Scale 1/3 |
| Fixscreen® 100 ^{evo} SLIM | | Version 1 |
| MS7B / M7B / IM7B / EW7B / TdM7B | | Page 1/1 |

