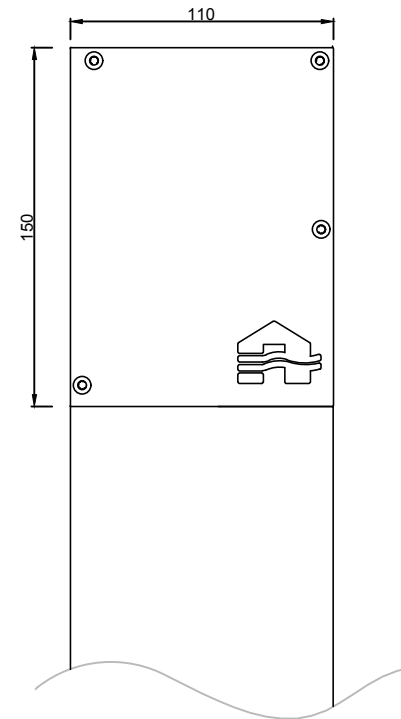
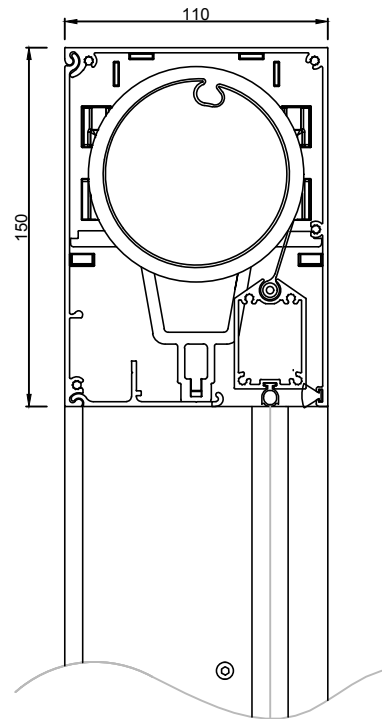


This drawing is property of NV RENSON, and may not be copied or shown to thirds without written permission.

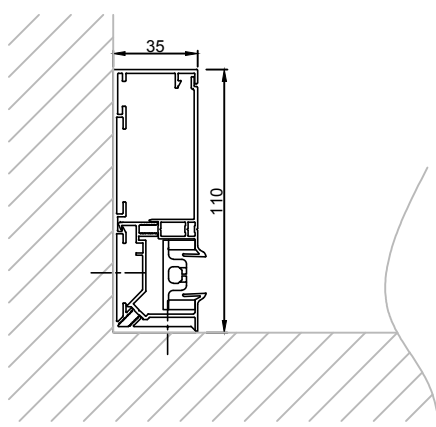
Zijaanzicht
Vue de côté
Side view
Seitenansicht
Vista lateral



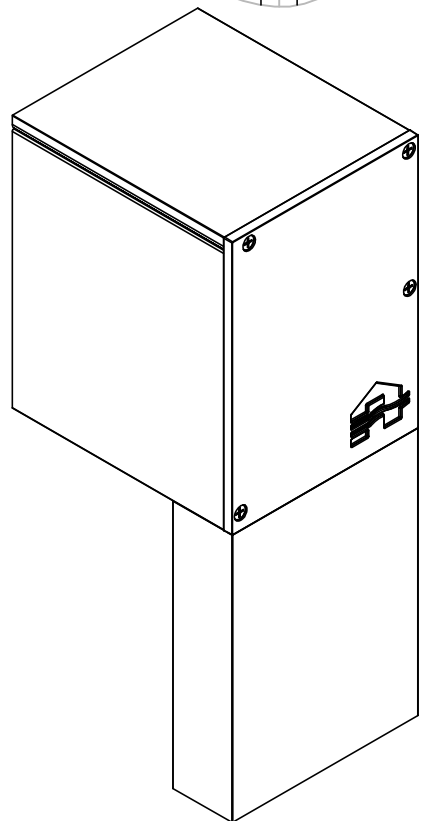
Doorsnede
Section
Cross section
Section
Sección



Bovenaanzicht
Vue de dessus
Top view
Obenansicht
Vista desde arriba



3D aanzicht
Vue en 3D
3D-View
3D-Ansicht
Vista 3D

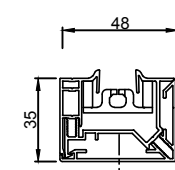


Diepe zijgeleider 3 delen Standaard
Coulisse profonde 3 parties Standard
Deep side channel 3 parts Standard
Tiefe seitenführung 3 Teile Standard
Profundidad guía lateral 3 partes Estándar

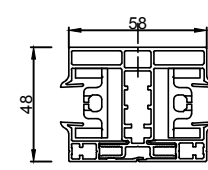
Afgewerkte hoogte
Hauteur finie
Finished height
Fertige Höhe
Altura acabada

CF1

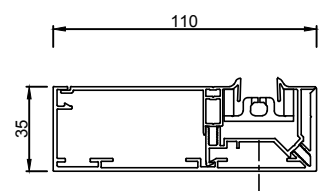
CF2



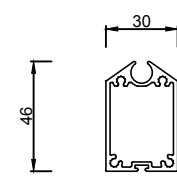
Zijgeleider 3 delen
Coulisse 3 parties
Side channel 3 parts
Seitenführung 3 Teile
Guía lateral 3 partes



Koppel zijgeleider (K)
Coulisse d'accouplement (K)
Coupling side channel (K)
Koppel- Führung (K)
Guía lateral de acoplamiento (K)



Diepe zijgeleider 3 delen standaard
Coulisse profonde 3 parties standard
Deep side channel 3 parts - standard
Tiefe Seitenführung 3 Teile standard
Profundidad guía lateral 3 partes estándar



Onderlat
Barre de charge
Bottom rail
Die Endschiene
Perfil contrapeso

Montagesituatie 7A - voor/boven het raam
Montage 7A - avant/dessus le châssis
Installation method 7A - in front/above the window
Einbauweise 7A - Vor/oben auf dem rahmenn
Tipo de montaje 7A - delante/encima la ventana

RENSON
Creating healthy spaces

Industriezone "Flanders field"
8790 Waregem (Belgium)
Tel. 056/62.71.11 Fax. 056/60.28.51

Drawn by
msple

Date
2/10/2017

Scale
1/3

Fixscreen® 100^{EVO} SLIM

Version
1

A3

MS7A / M7A / IM7A / EW7A / TdM7A

Page
1/1

